

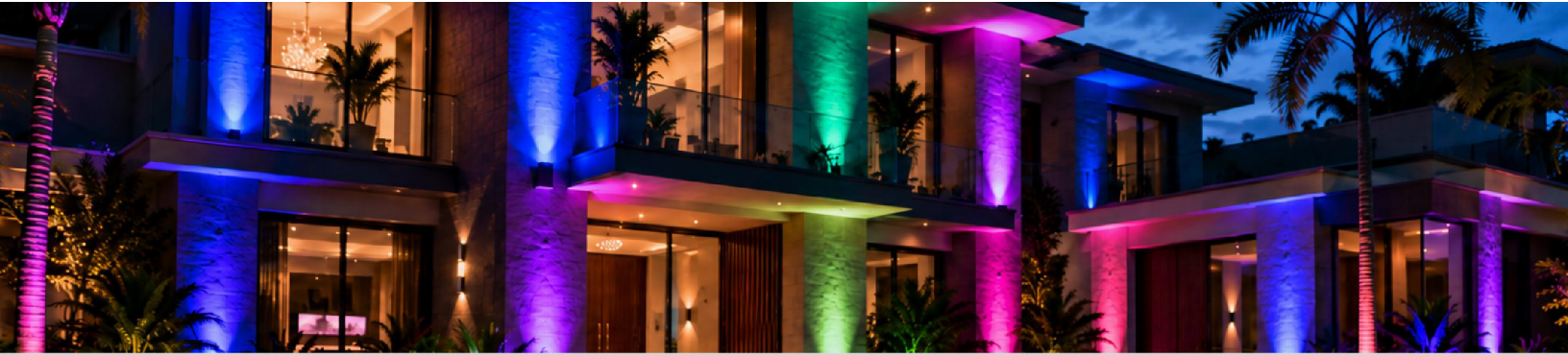
ecolite®

Innovación™
que ilumina



FICHA
TÉCNICA
REFLECTOR LED RGB

Nuestras especificaciones pueden actualizarse sin previo aviso para adaptarse a las mejoras en tecnología LED



ecolite®

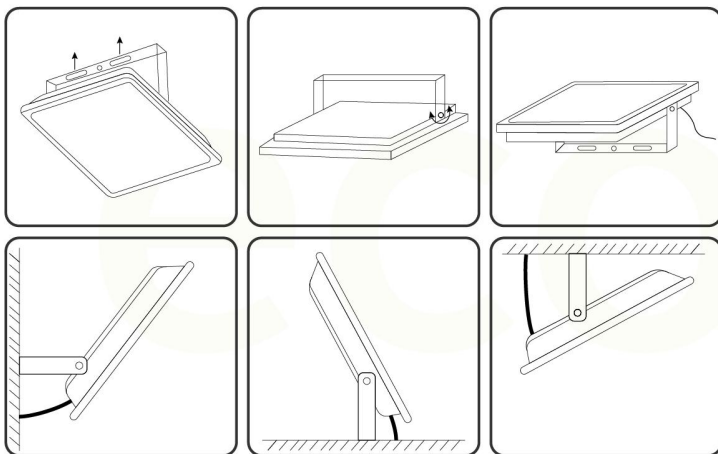
Reflector LED RGB

Ref. FLO30WIP65

INFORMACIÓN DEL PRODUCTO

POTENCIA	30W
VOLTAJE FRECUENCIA	AC85-277V 50/60Hz
FACTOR DE POTENCIA	≥0.6
CLASE DE AISLAMIENTO	1
TEMP. DE COLOR	RGB
TIPO DE LED	SMD3030
CANTIDAD DE CHIPS/LED	40
DIMERIZABLE	Si
IRC	80Ra
FLUJO LUMINOSO	3.000 Lm
EFICACIA LUMINOSA	100Lm/W
VIDA ÚTIL	50.000h
CHASIS	Aluminio
COLOR DE CHASIS	Gris <input checked="" type="checkbox"/>
ÓPTICA	Lente de aumento en policarbonato
ÁNGULO DE APERTURA	120°
GRADO DE PROTECCIÓN	IP66 IK08
TIPO DE MONTAJE	Sobreponer
TEMP. DE TRABAJO	-20°C + 40°C

FORMA DE INSTALACIÓN



Modo de montaje en la pared

Modo de montaje en pedestal

Modo de montaje en techo

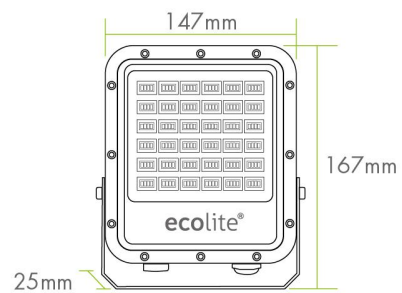


Control por APP

Control Remoto

GARANTÍA 2 AÑOS

ESQUEMA

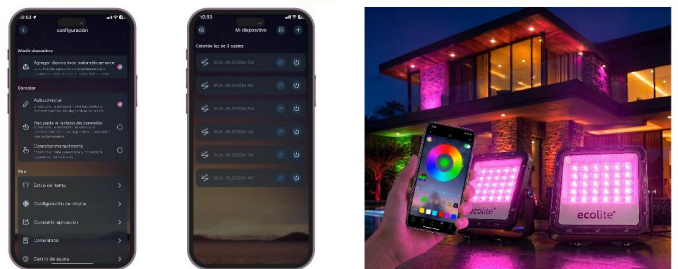


Controla tu reflector desde tu celular

Escanea el QR y Descarga la Aplicación

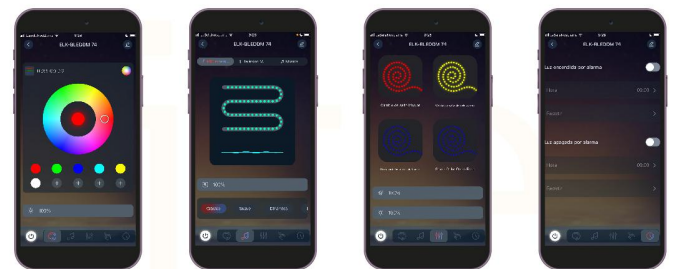


FUNCIONALIDAD



1. Panel de configuración intuitivo | 2. Enlace automático por bluetooth | 3. Sincronización de múltiples reflectores

Conexión Bluetooth, permite sincronizar hasta 6 reflectores desde la app o hasta 10 reflectores con control remoto.



Ajusta color, brillo, efectos y temporizador desde la app.

Activa el modo música y deja que la luz se sincronice con el ritmo para crear ambientes vibrantes.

RGB Multicolor

Sensor Audio Rítmico

Producto Dimerizable